




Bestway®

www.bestwaycorp.com

Lay-Z-Spa™

Besøg os på Bestways YouTube-kanal 

**HENT INSTRUKTIONSVIDEOER
PÅ**

www.bestwaycorp.com/support



INDHOLDSFORTEGNELSE

1. Sikkerhedsinstruktioner	P.3
2. Samling	P.9
3. Betjening	P.10
4. Vedligeholdelse	P.12
5. Fejlfinding	P.15

SIKKERHEDSINSTRUKTIONER

Når dette elektroniske udstyr installeres og anvendes, skal basale sikkerhedsregler altid følges, herunder:

VIGTIGE SIKKERHEDSINSTRUKTIONER - LÆS OG FØLG ALLE INSTRUKTIONER.

ADVARSEL:

- Pumpen forsynes af en transformer, der kan afbrydes, eller via en fejlstrømsafbryder (RCD) med en nominel restspænding, der ikke overstiger 30 mA.
- Pumpen skal testes før hver ibrugtagning. Udfør testen ved at følge vejledningen i afsnittet "Test af pumpe" i denne vejledning.
- Hvis netledningen bliver beskadiget, skal den udskiftes af producenten, serviceværkstedet eller lignende kvalificerede personer for at undgå farer.
- For at mindske risikoen for elektrisk stød må der ikke anvendes ikke en forlængerledning til at forbinde enheden til en el-forsyning. Benyt i stedet en korrekt placeret stikkontakt.
- Ingen del af apparatet må befinde sig over badet, mens det er i brug.
- Komponenter, som indeholder strømførende dele, undtagen de, som er forsynet med sikkerhedsmæssig ekstra-lav spænding, som ikke overstiger 12V, må ikke kunne nås af en person, som befinder sig i spabadet. Komponenter, som omfatter elektriske dele, undtagen fjernstyrede anordninger, skal placeres eller fastgøres, så de ikke kan falde ned i spabadet.
- Pumpens stikprop skal være mere end 3,5 meter væk fra spabadet.
- Det er nødvendigt at have stikket tilgængeligt efter installationen af spabadet.

FORSIGTIG: For at undgå farer på grund af en utilsigtet nulstilling af termosikringen må dette apparat ikke forsynes gennem en løs afbryder som en timer eller forbindes med en

kreds, der jævnlige tændes og slukkes af elselskabet. Når spa-badet har været brugt 3-5 år, skal du kontakte den lokale kvalificerede vedligeholdelsestekniker for at sikre spa-badets sikkerhed og funktion. Hovedkomponenterne som varmelegemet, blæsermotoren og kontraventilerne i den elektriske enhed skal kontrolleres og udskiftes (om nødvendigt) af fagfolk.

Advarsel: Hold altid stikket tørt. Tilslutning til en stikkontakt med et vådt stik er absolut forbudt!

- Stikket skal sættes direkte i en stikkontakt i den fast el-installation.
Bassinet skal strømforsynes fra en strømkilde med jordforbindelse.
- **FOR AT UNDGÅ ELEKTRISK STØD MÅ SPABADET IKKE ANVENDES, MENS DET REGNER.**
- Brug aldrig kontaktlinser, når du befinder dig i spabadet.
- Anvend ikke spabadet under kemisk vedligeholdelse.
- Forlængerledninger må ikke anvendes.
- Sæt ikke stikket i, og tag det ikke ud med våde hænder.
- Slå altid udstyret fra:
 - på regnvejrsdage
 - før rengøring og andet vedligeholdelsesarbejde
 - hvis det efterlades uden opsyn på fri- og feriedage.
- Når udstyret ikke skal anvendes i en længere periode, for eksempel over vinteren, skal poolen skilles ad og opbevares indendørs.
- **Forsigtig:** Læs vejledningen, før apparatet tages i brug, og hver gang, du installerer eller samler det.
- Opbevar vejledningen sikkert. Hvis vejledningen mangler, bedes du kontakte producenten eller downloade en kopi fra www.bestwaycorp.com.
- **Advarsel: Af hensyn til den elektriske sikkerhed er en reststrømsafledning indbygget i netledningen. Hvis der detekteres en lækstrøm på mere end 10mA, aktiveres denne anordning og afbryder strømforsyningen. I sådanne tilfælde skal spa-bassinet straks tages fra stikkontakten og må ikke bruges. Nulstil ikke produktet selv. Du skal kontakte det lokale serviceværksted for at kontrol og reparation af produktet.**
- Dette apparat er ikke beregnet til brug af personer (inklusive børn) med nedsat fysisk, sensorisk eller mental evne eller mangel på erfaring og viden, medmindre de er under opsyn

eller har modtaget instruktioner vedrørende brugen af enheden fra en person, som er ansvarlig for deres sikkerhed. Børn skal være under opsyn for at sikre, at de ikke leger med anordningen. (Til markeder uden for EU)

- Dette apparat kan anvendes af børn på 8 år og derover samt personer med nedsatte fysiske, bevægelsesmæssige eller mentale evner eller manglende erfaring og kendskab, hvis de bliver superviseret eller er instrueret i sikker brug af udstyret og forstår de farer, der er involveret. Børn må ikke lege med apparatet. Rengøring og vedligeholdelse som bruger må ikke foretages af børn uden opsyn. (Til EU-markedet)
- Rengøring og brugervedligeholdelse skal udføres af en voksen person på mindst 18 år, der er bekendt med risikoen for elektrisk stød.
- Vand tiltrækker børn; anvend altid et spa-dække efter hver brug.
- Grav ikke ledningen ned. Placér ledningen, så den ikke tager skade af plæneklippere, hækklippere og andet udstyr.
- Risiko for drukneulykker. Ekstrem forsigtighed bør udvises for at sikre, at uautoriseret adgang af børn ikke forekommer. For at undgå ulykker skal det sikres, at børn aldrig har adgang til spabadet, medmindre de er under opsyn.
- **RISIKO FOR PERSONSKADE.** Benyt aldrig spabadet, hvis indløbs-/udløbsledninger er i stykker eller mangler. Forsøg aldrig at erstatte indløbs-/udløbsledningerne. Rådspørg altid den lokale leverandør.
- **RISIKO FOR ELEKTRISK STØD.** Installér mindst 2 meter væk fra alle metaloverflader.
- **RISIKO FOR ELEKTRISK STØD.** Anvend aldrig elektriske anordninger, når du befinder dig i spabadet, eller når din krop er våd. Placér aldrig elektriske enheder såsom lys, en telefon, radio eller et fjernsyn inden for en radius på 2 meter fra spabadet.
- Under graviditet kan det skade fosteret, hvis man ligger i varmt vand i længere tid. Begræns brugen til 10 minutter pr. gang.
- **FORMINDSK RISIKOEN FOR SKADER:**
 - A. Vandet i spabadet må aldrig overstige 40°C (104°F). En vandtemperatur mellem 38°C (100°F) og 40°C (104°F) betragtes som sikkert for en sund voksen. Lavere temperaturer anbefales til yngre børn, samt når brugen af spabadet overskrider 10 minutter.
 - B. Da høje vandtemperaturer nemt risikerer at forårsage

fosterskader i de tidlige graviditetsmåneder, skal gravide og potentielt gravide kvinder begrænse vandets temperatur til 38°C (100°F).

- C. Før spabadet anvendes, bør brugeren måle vandtemperaturen med et nøjagtigt termometer, da tolerancen over for vandtemperatur kan variere i reguleringsmekanismen.
- D. Brug af alkohol, stoffer eller medicin før og under anvendelse af spabadet kan føre til bevidstløshed med risiko for drukning til følge.
- E. Overvægtige personer eller personer, som tidligere har oplevet hjertesygdomme, lavt eller højt blodtryk, problemer med kredsløbet eller lider af diabetes, skal konsultere en læge, før spabadet anvendes.
- F. Personer, som bruger medicin, skal konsultere end læge, før spabadet anvendes, da visse former for medicin kan forårsage døsigthed, mens andet medicin kan have indflydelse på hjerterytmen, blodtrykket og blodkredsløbet.
- **FORMINDSK RISIKOEN FOR SKADER:** Hæld aldrig vand med en temperatur højere end 40°C (104°F) direkte i spabadet.
- Brug af alkohol, stoffer eller medicin kan i høj grad øge risikoen for livsfarlig overophedning. Overophedning finder sted, når kroppens indre temperatur når et niveau, som er adskillige grader over den normale kropstemperatur på 37°C (98,6°F). Symptomerne for overophedning er blandt andet en øget, indre kropstemperatur, svimmelhed, sløvhed, døsigthed og besvimelse. Effekterne af hypertermi inkluderer manglende evne til at opfatte varme; manglende evne til at indse nødvendigheden af at stå ud af spabadet eller hot tub; samt bevidstløshed, hvilket kan resultere i faren for at drukne.
- De elektriske installationer skal følge landets regler for ledningsføring. Rådspørg en kvalificeret elektriker, hvis du har spørgsmål.

KONSULTÉR DIN LÆGE FOR ANBEFALINGER.

FORSIGTIG:

- Spabadet må ikke opsættes eller være udenfor ved temperaturer under 4°C (40°F).
- Benyt ikke spabadet alene.
- Personer med smitsomme sygdomme må ikke anvende et spa.

- Benyt ikke spabadet lige efter anstrengende motion.
- Gå altid langsomt og forsigtigt i og op af spabadet. Våde overflader er glatte.
- For at undgå skader på pumpen, bør spabadet aldrig benyttes, medmindre det er fyldt med vand.
- Forlad spabadet med det samme, hvis brugeren føler sig skidt tilpas eller søvngig.
- Hæld aldrig vand i kemikalier. Tilføj altid kemikalier til vand for at undgå giftige gasser eller voldsomme reaktioner, som kan resultere i farlige, kemiske sprøjt.
- Vedrørende informationer om rengøring, vedligeholdelse af vand og bortskaffelse af vand henvises til afsnittet "VEDLIGEHOLDELSE".
- Vedrørende informationer om monteringen henvises til nedenstående afsnit i håndbogen.

BEMÆRK:

- Kontroller udstyret, inden det tages i brug. Underret Bestway via kundeservice-adressen, som findes i denne manual, hvis der findes beskadigede eller manglende dele på købstidspunktet. Kontroller, at udstyrskomponenterne udgør de modeller, du ønskede at købe.
- Dette produkt er ikke beregnet til kommerciel brug.

ADVARSEL FOR ELEKTRISK LUFTPUMPE (Til Palm Springs HydroJet):

Den elektriske luftpumpe indgår ikke som en komponent i spabadet. Du skal læse om sikkerhed i brugervejledningen til den elektriske luftpumpe.

Det er strengt forbudt at bruge forlængerledning til luftpumpen ved oppumpning af spa-badet.

Efter oppumpning af bassinet skal både luftpumpen og forlængerledningen tages ud af stikkontakten og opbevares på et egnet sted indendørs.

Motorens køretid må ikke overstige 20 minutter

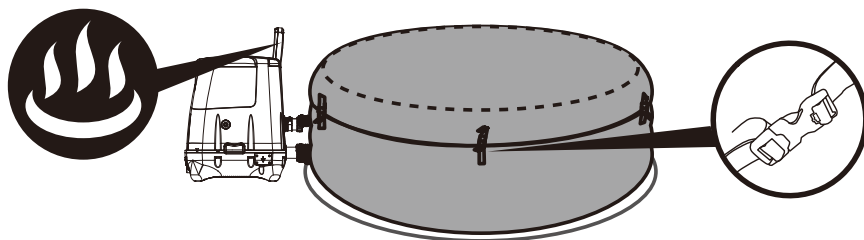
FORSIGTIG: FOR AT UNDGÅ RISIKOEN FOR ELEKTRISK STØD MÅ ENHEDEN IKKE UDSÆTTES FOR VÆSKE ELLER REGN. KUN TIL HUSHOLDNINGSBRUG.

GEM DENNE VEJLEDNING

VIGTIGT!

For at nå 40°C (104°F), er den nødvendige opvarmningstid baseret på vandets starttemperatur og lufttemperaturen. Nedenstående data er kun vejledende. Du kan vise den aktuelle vandtemperatur ved at køre filtersystemet i mindst et minut.

Omgivelsestemperatur	Vandtemperatur	Indstil temperatur	Varmer Varighed
10°C(50°F)	10°C(50°F)	40°C(104°F)	18.5t-21.5t
15°C(59°F)	15°C(59°F)	40°C(104°F)	15t-18t
20°C(68°F)	20°C(68°F)	40°C(104°F)	11.5t-14.5t
25°C(77°F)	25°C(77°F)	40°C(104°F)	8.5t-11t
30°C(86°F)	30°C(86°F)	40°C(104°F)	5.5t-7.5t

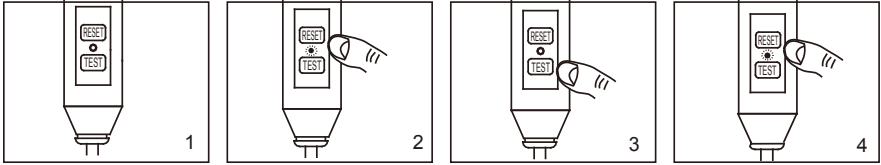


Sørg for at dække SPA-badet med SPA dækkenet, når opvarmningen er aktiveret. Hvis spabadet efterlades utildækket, bliver den nødvendige opvarmningstid længere. Brug ikke spa-badet, når lufttemperaturen er under 4°C (39°F).

SPECIFIKATIONER	HYDROJET	HYDROJET PRO
Nominel effekt	220-240V AC, 2060W	220-240V AC, 2060W
Opvarmningselements effekt	2.000W ved 20°C	2.000W ved 20°C
Filterpumpes effekt	50W	50W
Massagedyses effekt	-	800W
Jetpumpes effekt	1200W	1200W
Vandbehandlingsystem	10W	10W

Test af pumpe

Test af reststrømsanordning



BEMÆRK: Tegningerne er udelukkende til illustrationsbrug. De gengiver måske ikke det aktuelle produkt. Illustrationen er ikke målfast.

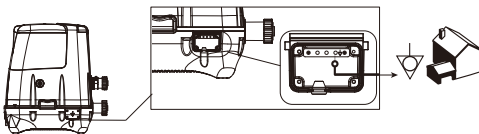
1. Isæt proppen.
2. Tryk på "RESET"-knappen. Indikatorlyset tændes.
3. Tryk på "TEST"-knappen. Indikatorlampen slukkes.
4. Tryk på "RESET"-knappen. Indikatorlyset tændes.
5. Tryk på "Tænd/Sluk"-knappen i 2 sekunder. Pumpen er nu klar til brug.



ADVARSEL: PRCD'en skal testes før hver ibrugtagning for at Undgå risiko for elektrisk stød.

ADVARSEL: Før stikproppen sættes i en stikkontakt, skal det sikres, at stikkontaktens sikringsstørrelse passer til pumpen.

ADVARSEL: Anvend ikke pumpen, hvis denne test mislykkes, men kontakt dit servicecenter.



ÆKVIPOIENTIEL JORDINGSTERMINAL TIL SPA-PUMPE

Det anbefales at få en kvalificeret elektriker til at koble SPA-pumpen til en klemme med ækviopotiale sammenkobling med en (minimum) 2,5 mm² massiv kobberledning.

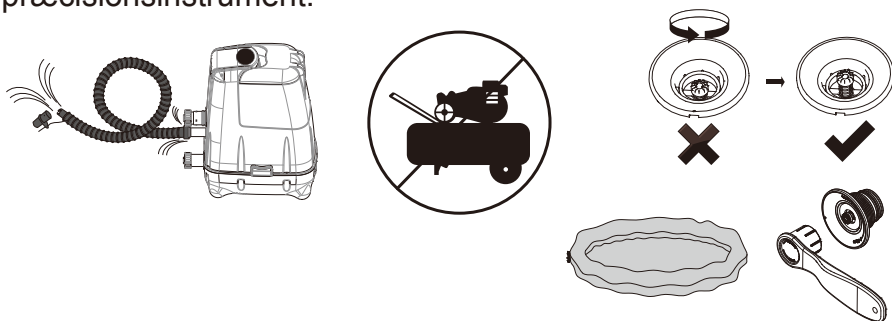
SAMLING

ADVARSEL: Den valgte placering skal kunne bære den forventede belastning.

ADVARSEL: Et tilstrækkeligt afløbssystem skal etableres for at håndtere overskydende vand på både indendørs- og udendørsinstallationer.

BEMÆRK: Kun Hydro-Jet Pro SPA har knappen til Lay-Z-massagesystemet. Ved oppumpning vil du bemærke, at der trykkes luft ud fra området, hvor slangen kobles til pumpen. Dette er normalt og forhindrer skader som følge af for hård oppumpning.

BEMÆRK: Brug ikke en luftkompressor til at puste bassinet op.
BEMÆRK: Træk ikke bassinet hen over jord, der ikke er klargjort, da det kan skade bassindugen.
BEMÆRK: Oppumpningstiden er kun vejledende.
BEMÆRK: Manometeret er kun til oppumpning, og dets måleværdier er kun vejledende. Den må ikke anvendes som et præcisionsinstrument.



Justering af luftventil

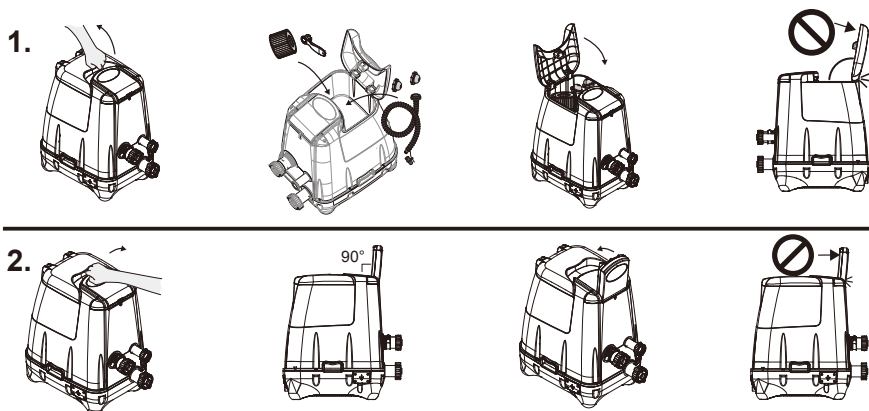
Kontroller altid luftventilen omhyggeligt før oppustning for at sikre, at der ikke er en luftudsivning. Hvis luftventilen er løs, anvendes den medfølgende skruenøgle til at stramme luftventilen ved at følge disse trin: Hold med den ene hånd bagsiden af luftventilen ud fra indersiden af spa-væggen og drej skruenøglen med uret.

BEMÆRK:

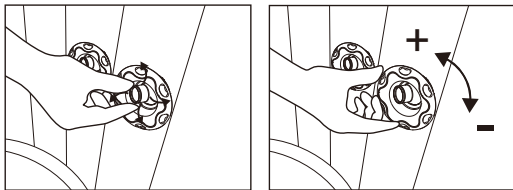
1. Stram ikke for meget.
2. Justér ikke luftventilforbindelsen, når spabadet er i brug.

Se den medfølgende vejledningsside

BETJENING



3. Justering af jetdyse



4. Nulstilling af opvarmning

Når Lay-Z-Spa anvendes for første gang eller efter en længere periode uden aktivitet, skal du sørge for at trykke på nulstillingsknappen på pumpen ved hjælp af en lille tynd genstand.



VIGTIG BRUGSANVISNING FOR NULSTILLINGSKNAP

Hvis temperaturen på betjeningspanelet (eller vandtemperaturen) ikke er ændret 4-5 timer efter aktivering af varmesystemet, trykkes på NULSTIL-knappen med en tynd genstand, så varmesystemet genstartes.

VIGTIGT: Opvarmningssystemet vil ikke fungere, hvis temperaturen uendørs er over 40°C (104 °F), eller, hvis Lay-Z-Spa står i direkte sollys. Vent under disse forhold til et køligere tidspunkt på dagen, før du trykker på RESET-KNAPPEN med en tynd genstand, og genstart opvarmningssystemet. Denne handling skal gentages, hver gang pumpen kører under ovennævnte betingelser.

Varenummer	Beskrivelse	Indvendig diameter (cm)
54138	Maldives Hydrojet Pro	130 × 130
54144	Hawaii Hydrojet Pro	146
54173	Plam Springs Hydrojet	151 × 151

Lås-/Lås op-knap
Pumpen har en 5-minutters-auto-låsefunktion. LED-lyset dæmpes og slukkes, når pumpen låses (ingen funktion er aktiveret). Lås pumpen i eller op ved at placere en finger over låse/lås-knappen i 3 sekunder.

Lay-Z-Massage-system-knap (Til Hydro-Jet Pro)
Med denne knap tændes massage-systemet, der slukker automatisk efter 30 minutter.
Lys et over Lay-Z-Massage-system-knappen lyser rød, når systemet er tændt.

VIGTIGT: Kør ikke Lay-Z-Massage-systemet med overdækningen påsat. Der kan samle sig luft inde i spa-badet, der kan give personskader og varige skader på dækket.
BEMÆRK: Opvarmings- og massage-systemet fungerer sammen for at skabe en varm massageformelse.

HydroJet systemknappen

Denne knap slår vandpumpen til og fra.
Lys et over Hydrojet system lyser rødt, når den er aktiveret.

Bemærk: Systemet slukkes automatisk efter 1 time.
Bemærk: Kør ikke Hydrojet systemets pumpe tør.

Opvarmingsknap

Anvend denne knap til at aktivere opvarmningssystemet. Når lampen over opvarmingsknappen er rød, er opvarmningssystemet aktiveret. Når lyset er grønt, har vandet nået den indstillede temperatur, og opvarmningssystemet er i hvile.

BEMÆRK: Hvis opvarmningssystemet er aktiveret, vil filtreringssystemet automatisk starte.
BEMÆRK: Når opvarmningssystemet slås fra, vil filtreringssystemet fortsætte med at køre.

Vandfilter-knap

Denne knap slår filtreringspumpen til og fra.

Lys et over vandfilterknappen lyser rød, når den er aktiveret.
BEMÆRK: Den indbyggede funktion til behandling af hårdt vand fungerer automatisk.

Strømbesparelses- og timerknap

Dette er en ny ekstra funktion, så du undgår at spilde strøm ved at indstille tidspunkt og varighed for spa-badets opvarmingskylus.
Dermed kan du nyde spa-badet, når du ønsker det, uden at skulle have varmen tændt hele tiden.

- STEP 1:** Indstil opvarmnings varighed
1. Tryk på knappen LED'en begynder at blinke.
 2. Tryk på eller knappen for at justere opvarmnings varighed (Fra 1-48 timer).
 3. Tryk på knappen igen for at kontrollere opvarmnings varighed.

- STEP 2:** Indstil det antal timer FRA NU, hvor opvarmeren skal aktiveres
1. Efter indstilling af opvarmnings varighed begynder LED'en at blinke.
 2. Tryk på eller knappen for at indstille timerne til aktiveringstidspunktet (Fra 0-99 timer).
 3. Tryk på knappen igen eller undlad blot at røre noget i 10 sekunder for at kontrollere indstillingen LED'en lyser konstant, og nedtællingen til aktivering af varmeren begynder. Sådan ændres timer indstillingerne: Tryk på knappen og brug knappen eller til at indstille.

Sådan annulleres indstillingen: Tryk på knappen i 2 sekunder.

BEMÆRK: Efter indstilling blinker skærmen skiftevis den aktuelle temperatur og tidspunkt.

HYDROJET PRO



HYDROJET



BEMÆRK: Justeringen af timeren (det tidsrum, varmeren er TÆNDT) kan stilles fra 1 til 48 timer. Tidsforsinkelsen (antal timer FRA NU, hvor varmeren begynder at fungere) kan indstilles fra 0 til 99 timer. Hvis timeren er stillet til 0 timer, betyder det, at timerfunktionen ikke er indstillet. Bemærk, at timeren virker med én indstilling pr. gang - Brugeren indstiller varigheden på opvarmingskylussen, og hvor mange timer fra indstillingstidspunktet, opvarmingskylussen begynder. Timeren gentager, IKKE, før den er nulstillet.

Skift mellem Celsius/Fahrenheit

Temperaturen kan vises i enten Celsius eller Fahrenheit.

Temperaturjusteringsknapper

Et tryk på temperaturfølgelses- eller sænkningknapperne vil få LED'en til at blinke. Når den blinker, kan du justere til den ønskede temperaturindstilling. Hvis du holder disse knapper nede, vil temperaturen hurtigt stige eller falde. Den nye og ønskede temperatur vil forblive på LED-displayet i 3 sekunder for at bekræfte den nye værdi.

BEMÆRK: Standardtemperaturen er 35°C (95°F).
BEMÆRK: Temperaturjusteringen ligger i området fra 20°C (68°F) til 40°C (104°F).

LED til energispare-timer

Den blinkende LED betyder, at du er ved at indstille opvarmnings varighed. Lys et vil være tændt, når opvarmningen begynder.
Denne LED, der blinker, betyder, at du indstiller antallet af timer FRA NU, hvor varmeren starter. Når lyset er tændt, er energispare-timer-funktionen indstillet.

Tænd-slukknapp

Tryk på denne knap i 2 sekunder for at aktivere betjeningspanelets knapper, og lys et bliver grønt. Tryk på denne knap i 2 sekunder for at slukke alle aktuelt aktiverede funktioner.

LED display

Når det er tændt, viser LED-displayet automatisk den nuværende vandtemperatur. Efter 72 timers filtrering (uden anvendelse af strømbesparelsesfunktionen) går pumpen i dvale, og der vises "End (Slut)" på LED-displayet med den aktuelle vandtemperatur. Når pumpen er i dvale, afbrydes både opvarmningen og vandfiltreringen. For at genaktivere pumpen, hold da lås/lås op-knappen nede i 3 sekunder.

BEMÆRK: Opvarmningssikkerheden for vandet kan ændres under følgende omstændigheder:
- Når uendørs temperaturen er under 15°C (59°F).

- Hvis dækket ikke er på plads, når opvarmningen aktiveres.
BEMÆRK: Du kan vise den aktuelle vandtemperatur ved at køre filtersystemet i mindst et minut. Vandtemperaturen som testet med et løst termometer kan afvige fra den temperatur, der vises på spa-badets panel på grund af måleinstrumenternes forskellige positioner.

Alarmer

Års	Grunde	Løsninger
E01	Vandflowsensorerne kører, uden at der trykkes på filter- eller varmeknap. 1. Vandflowsensor-flagene faldt ikke tilbage i korrekt position. 2. Vandflowsensorer er i stykker.	1. Tag pumpestikket ud, slå på siden af pumpen med fast hånd (men ikke voldsomt), og sæt stikket i igen. 2. Kontakt det lokale Bestway servicecenter for at få vejledning.
E02	Vandflowsensorerne detekterer ikke vandflowet under start eller under filtreringsfunktionen og/eller opvarmningen. 1. Du har glemt at fjerne de 2 afblændingshætter fra bassinets inderside 2. Filterpatronerne er snavsede 3. Aktivér filter- eller varmesystemet og sæt din hånd foran udløbsrøret på indersiden af spabadet for at kontrollere, om you can feel water flowing out. a. Hvis vandet ikke løber ud, er vandpumpen i stykker. b. Vandet strømmer ud, men alarmen E02 vises er vandstrømsensoren i stykker.	1. Aftag de to afblændingshætter, før du starter varmesystemet. Se Afsnittet om samling i brugervejledningen. 2. Fjern filtersættet fra indersiden af spabadet og tryk på filter- eller opvarmingsknappen. Hvis der ikke afgives en alarm, rengøres eller udskiftes filterpatronerne, og filtersættet monteres igen på indersiden af bassinet. 3. Kontakt det lokale Bestway servicecenter for at få vejledning.
E03	Pumpens Termometer læser vand-temperatur under 4°C (40°F). 1. Vandtemperaturen er lavere end 4°C (40°F). 2. Hvis vandtemperaturen er højere end 7°C (44,6°F), er pumpens termometer i stykker.	1. Spabadet er ikke beregnet til temperaturer under 4°C (40°F). Tag pumpen ud af stikkontakten og genstart først pumpen, når vandtemperaturen når 6°C (43°F). 2. Kontakt det lokale Bestway servicecenter for at få vejledning.
E04	Pumpens termometer aflæser vandtemperaturen over 50°C (122°F). 1. Vandtemperaturen er over 50°C (122°F). 2. Hvis vandtemperaturen er lavere end 45°C (113°F), er pumpens termometer i stykker.	1. Spabadet er ikke konstrueret til temperaturer over 40°C (104°F). Tag pumpen ud af stikkontakten og genstart først pumpen, når vandtemperaturen når 38°C (100°F) eller derunder. VIGTIGT! Før du genstarter pumpen, skal du trykke på pumpens nulstillingsknap. 2. Kontakt det lokale Bestway servicecenter for at få vejledning.
E05	Pumpens termometer-forbindelser er i stykker. 1. Pumpens termometerstik fungerer ikke korrekt. 2. Pumpens termometer er i stykker.	Kontakt det lokale Bestway servicecenter for at få vejledning.
E08	Den manuelle nulstilling af termosikringen er defekt. Den manuelle nulstilling af termosikringen er udløst.	1. Tag pumpen ud af stikkontakten, tryk på nulstillingsknappen og sæt derefter pumpens stik tilbage i stikkontakten. 2. Hvis alarmen fortsætter, henvises til afsnittet NULSTILLINGSKNAP i vejledningen. 3. Kontakt det lokale Bestway servicecenter for at få vejledning.
E09	104°C (219°F) Sikringsfej.	Sikringen er afbrudt. Kontakt det lokale Bestway servicecenter for at få vejledning.
E12	Vandlækage inde i pumpen. Systemet har detekteret en vandlækage inde i pumpen.	Kontakt det lokale Bestway servicecenter for at få vejledning.
E13	Signalledningen er afbrudt. Signalledningen mellem kontrolpanelet og strømforsyningen er ikke godt forbundet.	Kontakt det lokale Bestway servicecenter for at få vejledning.
608	Jordforbindelsen svigtede 1. Husinstallationsens jordforbindelse har en fejl. 2. Pumpen har en fejl.	Kontakt det lokale Bestway servicecenter for at få vejledning.

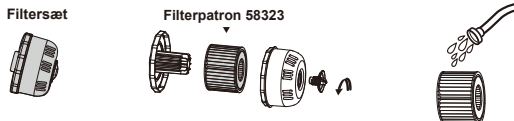
VEDLIGEHODELSE

BEMÆRK: Spa-badet skal fra tid til anden efterpumpes med mere luft. Temperaturskift fra dag til nat ændrer trykket i spa-badet og kan give et vist trykfald. Følg vejledningen til samling og aftøm spa-badet, før det pumpes op til det nødvendige tryk.

FORSIGTIG: DU SKAL SØRGE FOR, AT PUMPEN ER TAGET FRA, FØR DER PÅBEGYNDES VEDLIGEHODELSE

Vedligeholdelse af filterpatron

BEMÆRK: For at sikre, at spa-vandet holder sig rent, kontrolleres filterpatronerne hver dag - følg nedenstående trin.

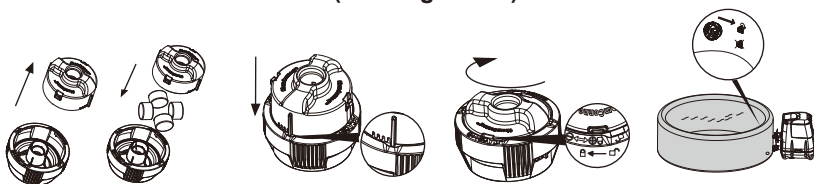


BEMÆRK: Vi tilråder at skifte filterpatronerne hver uge. Dog bør filterpatronerne skiftes ud, hvis de stadig er snavsede og misfarvede.

Vedligeholdelse af vand

En kemisk balance er nødvendig for at holde SPA-vandet rent. Det er ikke tilstrækkeligt at rense filterpatronen til dette formål. Se en af følgende anbefalinger:

Anvendelse af kemikalietabletter(medfølger ikke)



Anvendelse af kemikalietabletter (medfølger ikke)

(Se anvisningerne på det indkøbte væskekemikalie)



Vandkvaliteten afhænger direkte af, hvor hyppigt vandet bruges, hvor mange der bruger det og den generelle vedligeholdelse af bassinet. Vandet skal udskiftes hver 3. dag, hvis vandet ikke behandles med kemikalier.

BEMÆRK: Vi anbefaler at tage brusebad før brug af Lay-Z-Spa. Kosmetik, lotion og andre rester på huden kan hurtigt forringe vandkvaliteten.

BEMÆRK: Fjern den flydende kemikaliedispenser fra spabadet, når det benyttes.

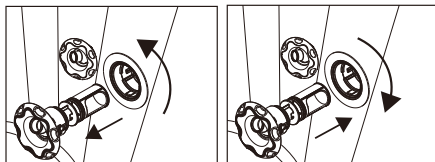
VIGTIGT: Når vedligeholdelsen af kemikalier er foretaget, og før spabadet benyttes, skal der anvendes et test-sæt (medfølger ikke) for at teste vandets kemi. Vi anbefaler at vedligeholde vandet efter nedenstående tabel.

pH	Samlet alkalinitet	Ubundet klor
7.4-7.6	80-120ppm	2-4ppm

BEMÆRK: Beskadigelse som er følge af kemisk ubalance er ikke dækket af garantien. Bassin-kemikalier er potentielt giftige og skal behandles med forsigtighed. Der er alvorlige sikkerhedsrisici i forbindelse med kemiske dampe samt fejlagtig mærkning og opbevaring af kemiske beholdere. Rådspørg din lokale bassinforhandler om yderligere information omkring kemisk vedligeholdelse. Vær særligt opmærksom på kemikalieproducentens instruktioner. Beskadigelse af spabadet som resultat af fejlagtig brug af kemikalier samt forkert anvendelse af spa-vandet er ikke dækket af garantien.

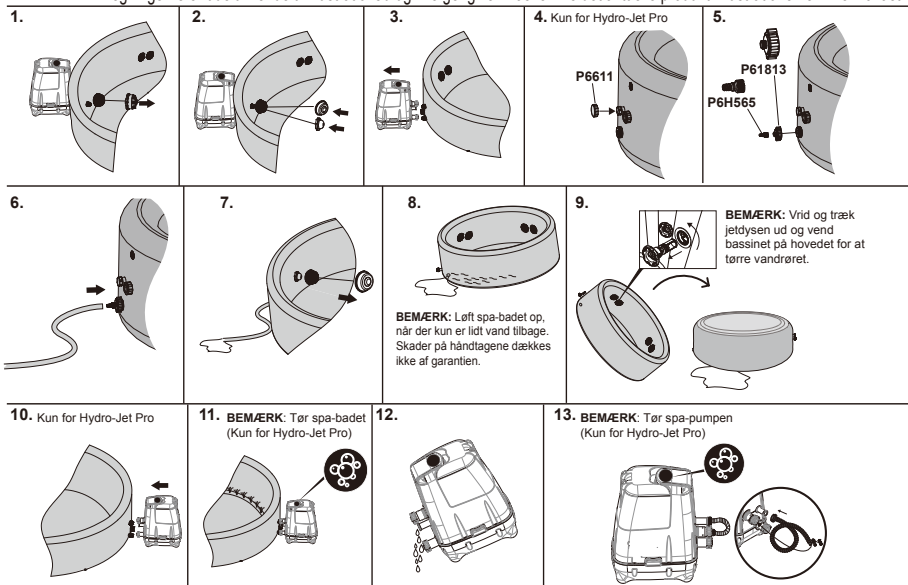
Vedligeholdelse af vandjetdyser

1. Vrid den, til du hører en "klik"lyd, og træk vandjetdysen ud for at rense den for snavs.
2. Isæt den og drej den med uret for at montere den igen.



Tømning af spabadet

BEMÆRK: Tegningerne er udelukkende til illustrationsbrug. De gengiver måske ikke det aktuelle produkt. Illustrationen er ikke målfast.

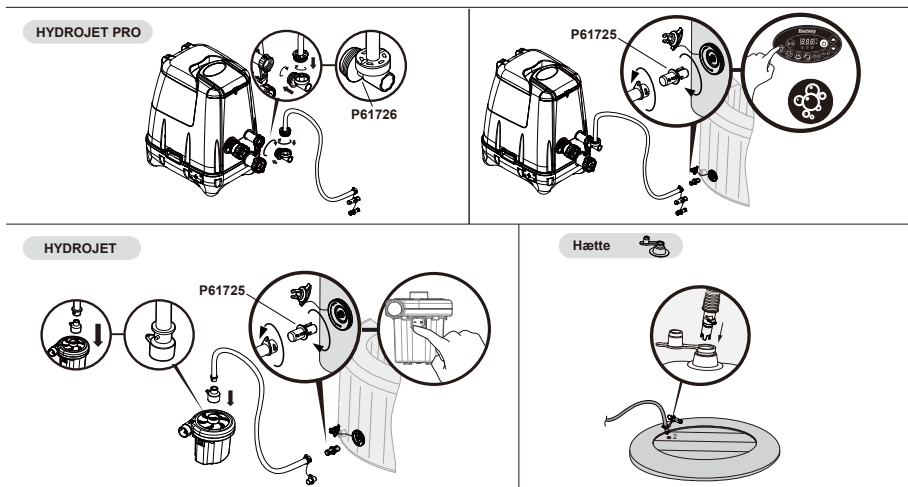


Rengøring af spa-badet

Vaskerester og opløste stoffer fra badedragter og kemikalier kan hobe sig op på spabadets vægge. Benyt sæbe og vand til at rense kanterne og skyl grundigt.

BEMÆRK: BENYT IKKE hårde børster eller slibemidler.

LUFTUDTØMNING



Reparation af Spabadet

Oppusteligt spa-dækket

Hvis spabadet er flænet eller punkteret, anvendes den medfølgende reparationslap af hårdføre materialer.

1. Rens området, der skal repareres.
2. Træk forsigtigt beskyttelseslaget af lappen.
3. Pres lappen ned over området, der skal lappes.
4. Vent 30 minutter før oppumpning

Spadug

Hvis spabadet er flænet eller punkteret, anvendes den medfølgende PVC-reparationslap og lim (medfølger ikke) ved at følge disse trin:

1. Rengør området omkring reparationsstedet.
2. Klip den medfølgende PVC-lap til den rigtige størrelse.
3. Påfør lim (medfølger ikke) på den ene side af den tilskårne lap. Sørg for, at limen er jævnt fordelt.
4. Vent i 30 sekunder og placer derefter lappen med limen over det beskadigede område.
5. Udjævn alle luftbobler, der måtte være neder under, og tryk fast ned i to minutter.
6. Vent 30 minutter før oppumpning.
7. Produktet er igen klar til brug. Gentag denne fremgangsmåde, hvis der skulle opstå flere utætheder.

Opbevaring af Lay-Z-Spa

Sørg for, at spabadet og pumpen er helt tørre før opbevaring. Dette er afgørende for at forlænge spabadets levetid. Vi anbefaler at anvende pumpen til at blæse spabad, pumpe og rør tørre. Fjern filtersættet og kasser de brugte patroner. Påsæt de to afblændingsdæksler på spabadets indløbs- og udløbsrør igen. Det anbefales, at du opbevarer spabadet i den originale emballage på et varmt, tørt sted.

NOTE: Plast bliver skrøbeligt og vil nemt kunne gå i stykker, når det udsættes for frost. Frost kan beskadige spabadet i alvorlig grad. Utilstrækkelig vinterklargøring af dit spabad kan opheve din garanti.

Bortskaffelse



Betydning af overkrydset skraldespand med hjul: Bortskaf ikke elektriske apparater som usorteret renovationsaffald, benyt separate indsamlingsfaciliteter. Kontakt din kommune og få oplysninger om de indsamlingssystemer, der kan benyttes. Hvis el-apparater bortskaffes på lossepladser eller i affaldsbunker, kan farlige stoffer synke ned i grundvandet og sive ud i fødekæden, hvilket beskadiger dit helbred og velbefindende. Når ældre anordninger erstattes af nye, er detailforhandleren forpligtet til at tage dine gamle anordninger retur til bortskaffelse uden betaling.

FEJLFINDING Bestway tilstræber at udbyde de mest fejlfrie spabade på markedet. Hvis du oplever problemer, skal du ikke tøve med at kontakte Bestway eller din autoriserede forhandler. Her er nogle nyttige tips, som hjælper til at diagnosticere og afhjælp almindelige kilder til problemer.

Problemer	Sandsynlige årsager	Løsninger
Pumpen fungerer ikke	- Strømsvigt - Strømkredsen er defekt	- Undersøg strømforsyningen - Konsulter dit lokale Bestway-service-center og få vejledning
Pumpen vil ikke varme korrekt	- Temperaturen er sat for lavt - Snavset filterpatron - Termosikringen blev afbrudt - Varmeelementet har svigtet	- Indstil varmesystemet til en højere temperatur (Se afsnittet om betjening af pumpen) - Rens/udskift filterpatronen (Se afsnittet om rensning og udskiftning af filterpatronen) - Tryk på Nulstil-knappen på pumpen (Se afsnittet om betjening af pumpen) - Kontakt det lokale Bestway servicecenter for at få vejledning
Lay-Z-Massage-Systemet fungerer ikke	- Luftpumpen bliver for varm - Lay-Z- Spa Massage standser automatisk - Luftpumpen er i stykker	- Tag pumpen ud af stikkontakten og vent to timer, til pumpen er kølet ned. Sæt stikket i stikkontakten og tryk på knappen til Lay-Z-Massage systemet - Tryk på Lay-Z-Massage-System-knappen for at tænde igen - Kontakt det lokale Bestway servicecenter for at få vejledning
Pumpeadaptere er ikke på niveau med spa-adaptere	- En egenskab ved PVC er, at det ændrer form, hvilket er normalt	- Løft pumpen op med træ eller en anden form for isolerende materiale for at få pumpens adaptere på højde med spabadets adaptere
Spa-badet er utæt	- Spabadet er flænget eller punkteret - Luftventilen er løst	- Brug den medfølgende reparationslap - Smør sæbevand på luftventilen for at kontrollere, om der siver luft ud. Hvis det er tilfældet, bruges den medfølgende nøgle til at fastgøre luftventilen ved at udføre følgende trin: 1. Tøm spa-badet for luft. 2. Hold med den ene hånd bagsiden af luftventilen ud fra indersiden af spa-væggen og drej skruenøglen med uret.
Vandet er ikke rent	- Utilstrækkelig filtreringstid - Snavset filterpatron - Forkert vedligeholdelse af vand	- Forøg filtreringstiden - Rengør/udskift filterpatronen (se afsnittet om rengøring og udskiftning af filterpatroner) - Se kemikalieproducenternes instruktioner
Testen af reststrømsrelæet mistykkedes	Der er en fejl på spa-badet	Kontakt det lokale Bestway servicecenter og returner spa-badet
HydroJet systemet fungerer ikke	- Vandpumpen bliver for varm - Vandpumpen er i stykker	- Tag pumpen ud af stikkontakten og vent to timer, til pumpen er kølet ned - Slut den til stikkontakten og prøv igen. - Konsulter dit lokale Bestway-service-center og få vejledning
Kontrolpanelet fungerer ikke	- Kontrolpanelet har en automatisk lås, der aktiveres efter 5 minutter uden aktivitet. LED-displayet har et ikon: Hvis låseikonet er fremhævet, er kontrolpanelet låst - Kontrolpanelet fungerer ikke	- For at låse kontrolpanelet op, trykkes på-knappen i 3 sekunder. Hvis kontrolpanelet ikke låses op, genstartes pumpen - tag pumpens stik ud af stikkontakten og sæt det i igen. - Tryk på tænd/sluk knappen i 2 sekunder - Hvis problemet fortsætter, skal du kontakte dit lokale Bestway servicecenter og få vejledning.
Hvilken slags kemikalier skal jeg anvende til vedligeholdelse af vandkvaliteten?	Spørg din lokale kemikalieforhandler vedrørende information omkring kemisk vedligeholdelse. Vær særligt opmærksom på kemikalieproducentens instruktioner.	
Der lækker vand fra adapterne mellem pumpen og spabadet	Indsæt blændpropperne i spabadet for at forhindre vand i at løbe ud, og frakobl pumpen. Kontroller, at pakningerne er placeret korrekt inde i pumpeadapterne. Hvis pakningerne mangler eller ikke er isat korrekt, skal du kontakte dit lokale Bestway Affersales servicecenter for at få vejledning. Hvis pakningerne er korrekt placeret, forbindes pumpen igen med bassinet, og adapterne spændes til i hånden.	

